

АППАРАТЫ ДЛЯ НАГРЕВА И ОХЛАЖДЕНИЯ ПИТЬЕВОЙ ВОДЫ

с компрессорным охлаждением

ИНСТРУКЦИЯ ПО ИСПОЛЬЗОВАНИЮ



МОДЕЛЬ:

ECOTRONIC G5-LF

(цвет серебро, 3 крана подачи воды,
холодильник)

ECOTRONIC G5-LFPM

(цвет серебро, 3 крана подачи воды,
холодильник, монитор, подсветка)

Модель _____

Гарантия _____

Дата покупки _____

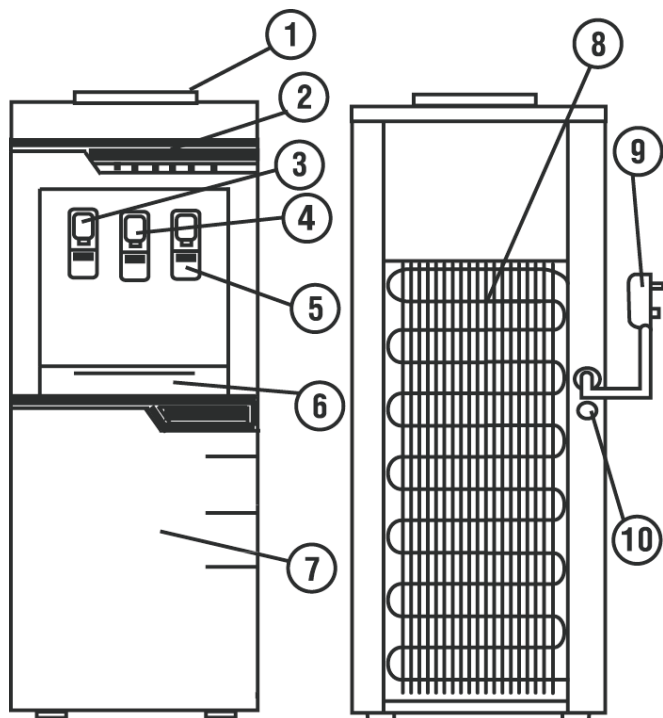
№ аппарата _____

МП _____

Гарантийные обязательства недействительны в случае, когда повреждения вызваны неправильной эксплуатацией прибора, его транспортировкой несоблюдением санитарных норм, проникновения насекомых, мышей внутрь изделия.

При нарушении правил эксплуатации ремонт производится за счет клиента.

УСТРОЙСТВО И ОПИСАНИЕ



1. Гнездо для приема воды
2. Электронное табло
3. Кран подачи горячей воды
4. Кран подачи воды комнатной температуры
5. Кран подачи холодной воды
6. Лоток водоприема
7. Шкафчик (либо холодильный шкаф)
8. Решетка конденсатора
9. Шнур питания
10. Штуцер слива воды

ТЕХНИЧЕСКИЕ ХАРАКТЕРИСТИКИ

Источник питания	220-240В/50Гц
Мощность нагревателя	530Вт
Мощность охлаждения	90Вт
Теплопроизводительность	90-95 °С, 5 л/ч
Охлаждение	5-10 °С, 2 л/ч
Энергопотребление	1 Вт*ч/сутки
Окружающая температура	10-25 °С

ВОЗМОЖНЫЕ НЕПОЛАДКИ И СПОСОБЫ ИХ УСТРАНЕНИЯ

Неполадка	Возможная причина	Устранение
Не течет вода из краников	<ul style="list-style-type: none"> • Закончилась вода в бутылки • Не полностью удалена гигиеническая наклейка на бутылки 	<ul style="list-style-type: none"> • Заменить бутылку • Полностью удалить гигиеническую наклейку с горловины бутылки
Аппарат не нагревает или не охлаждает воду	<ul style="list-style-type: none"> • Аппарат не успевает охлаждать/нагревать воду из-за интенсивного использования • Аппарат не подключен к электросети • Не включены клавиши нагрева и охлаждения • После включения прошло недостаточно времени для охлаждения 	<ul style="list-style-type: none"> • Несколько минут не использовать аппарат • Подключить аппарат к сети и включить клавиши нагрева и охлаждения • Включить клавиши нагрева и охлаждения • Несколько минут не использовать аппарат
Из крана горячей воды течет недостаточно горячая вода	<ul style="list-style-type: none"> • Аппарат не подключен к сети • Аппарат не успевает нагревать большое количество воды 	<ul style="list-style-type: none"> • Подключить аппарат к сети и включить нагрев воды • Подождать некоторое время, пока аппарат нагреет воду
Протечка воды	<ul style="list-style-type: none"> • Бракованная бутылка • Отсутствие клапана под сливной пробкой • Разрыв шланга внутри аппарата 	<ul style="list-style-type: none"> • Заменить бутылку. Если после замены бутылки протечка воды продолжается, обратитесь в службу технической поддержки
Шум от работы аппарата очень сильный	Аппарат стоит неровно.	Поставить аппарат на ровную и плоскую поверхность

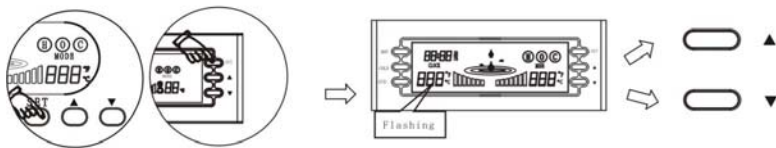
Гарантийный срок эксплуатации аппарата - 12 месяцев со дня изготовления при соблюдении условий и правил, установленных в паспорте на аппарат.

5. Установка шкалы измерения температуры (F/C)



Нажать кнопку переключения

6. Установка температуры и других параметров

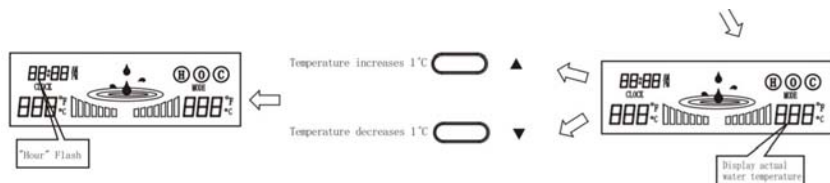


6.1 Нажать кнопку установки (SET)

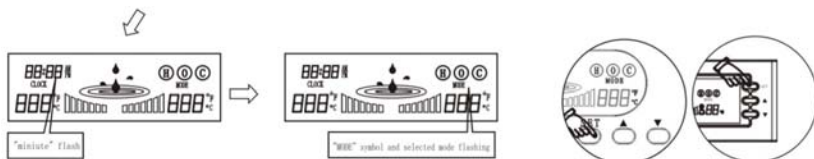
6.2 Замигает температур. окно

6.3 Нажимая кнопки верх/низ, установить температуру гор. воды

Аналогичным образом установите температуру холодной воды и время.



7. Выключение



Для выключения нагрева, охлаждения или звуковых сигналов нажмите соответствующую кнопку и удерживайте ее около 3 секунд.

8. Обозначение режимов работы

H-режим домашнего использования: с 6-00 до 8-00, с 11-00 до 14-00 и с 17-00 до 22-00

O-режим офисного использования: с 7-30 до 20-00

S-режим с детальным заданием времени работы на 24 часа.

ВАЖНЫЕ УКАЗАНИЯ

ВНИМАНИЕ!

Для уменьшения риска возгорания, поражения током и для уверенности при пользовании устройством прочтите предлагаемое руководство!

ВАЖНО:

- При покупке аппарата проверьте отсутствие повреждений в упаковке.
- Эксплуатация аппарата должна производиться в соответствии с настоящей инструкцией по эксплуатации.
- Техническое обслуживание и ремонт аппарата должен производиться специалистом сервис-центра.

ПРАВИЛА БЕЗОПАСНОСТИ

ВНИМАНИЕ!

ПОДКЛЮЧАТЬ АППАРАТ К ЭЛЕКТРОСЕТИ ТОЛЬКО ПОСЛЕ ЗАПОЛНЕНИЯ ЕГО ВОДОЙ!!! СЛЕДИТЬ ЗА КОЛИЧЕСТВОМ ВОДЫ В БУТЫЛИ! НЕ ОСТАВЛЯТЬ АППАРАТ БЕЗ ВОДЫ ВО ВКЛЮЧЕННОМ СОСТОЯНИИ!!!

ПОРЯДОК УСТАНОВКИ УСТРОЙСТВА

- Аппарат следует устанавливать на ровной, прочной поверхности. Для адекватной вентиляции аппарата расстояние между стеной и аппаратом должно быть не менее 10-20 см.
- Аппарат нельзя размещать в сыром месте, вблизи источников тепла. Также место установки аппарата должно исключать попадания прямых солнечных лучей. Во избежание замыкания электропроводки и порчи имущества из-за случайного разливания воды, аппарат не следует ставить рядом с дорогой мебелью и бытовой техникой.
- Во избежание замыкания электропроводки не следует самостоятельно модифицировать штепсельную вилку или удлинять шнур питания.
- ВНИМАНИЕ!** Перед включением аппарата в сеть следует убедиться, что внутренняя емкость полностью заполнена, для чего необходимо открыть кран с горячей водой и убедиться, что вода подается непрерывной струей.
- Не ставить тяжелые предметы на шнур электропитания.
- Аппарат должен подключаться только к сети электропитания с заземленным контактом.
- После хранения аппарата в холодном помещении или после перевозки в зимних условиях, перед подключением к электросети нужно дать ему прогреться при комнатной температуре в течение 1-2 часов в распакованном виде.

ПОДГОТОВКА К ЭКСПЛУАТАЦИИ УСТРОЙСТВА

- Освободить аппарат от упаковки, снять с горловины баллона с водой одноразовую гигиеническую наклейку. Перевернуть баллон крышкой вниз и установить его в приемное гнездо аппарата. (Устанавливать и снимать баллон строго вертикально).
- Нажать на кран горячей воды для того, чтобы убедиться, что вода подается непрерывной струей.
- Подключить аппарат к электрической сети. Включить тумблер нагрева, после чего должен загореться красный индикатор нагрева. Температура воды поддерживается аппаратом в автоматическом режиме.
- Осуществлять замену баллона только, когда он полностью пуст.

ПРАВИЛА ЭКСПЛУАТАЦИИ УСТРОЙСТВА

Аппарат рассчитан на эксплуатацию в помещении при температуре воздуха от 0 до +25°C!

- ВНИМАНИЕ!** Перед включением аппарата в сеть следует убедиться, что внутренняя емкость полностью заполнена, для чего необходимо открыть кран с горячей водой и убедиться, что вода подается непрерывной струей.
- Отключение и включение нагрева и охлаждения осуществляется исключительно с помощью соответствующих тумблеров, не через отключение аппарата от электросети.
- Если аппарат долго не используется, его следует отключить от электросети и слить воду. Для этого следует:
 - слить воду из крана холодной воды;
 - после того, как горячая вода остынет, слить ее, открыв пробку сливного отверстия на задней панели аппарата. Перед возобновлением использования аппарата бак для воды следует вымыть.
- Промывку внутренней емкости следует проводить ежемесячно.
- Протирать корпус аппарата следует мягкой материей. Протирать шкафчик с полками внизу аппарата следует мягкой материей смоченной в слабом моющем растворе, не содержащем активных растворителей (бензин, керосин, ацетон).
- При кратковременном отключении аппарата от сети электропитания повторное включение допускается через 2-3 минуты.
- При замене баллона отключать аппарат от сети необязательно.
- ВНИМАНИЕ!** Во избежание ожогов не позволяйте детям самостоятельно пользоваться аппаратом или играть с ним.
- Во избежание неполадок в системе нагрева не следует использовать газированную минеральную воду.

УХОД ЗА УСТРОЙСТВОМ И ЕГО ОБСЛУЖИВАНИЕ

При уходе за корпусом используйте мягкую ткань, смоченную в слабом моющем растворе, не содержащем активных растворителей (бензин, ацетон, хлор) и абразивных частиц.

Не мойте аппарат водой во избежание электрического шока!

Если Вы пользуетесь водой с повышенным содержанием минералов, то в бачке горячей воды может образовываться накипь. Удалить ее можно следующим образом:

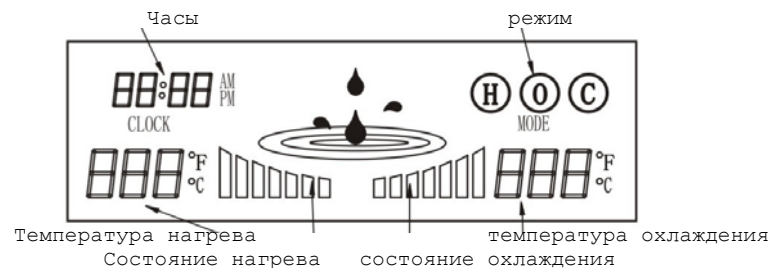
- Промывать внутренний бак горячей водой с содовым раствором из расчета 2 таблетки на 2,5 литра воды.
- Поддон и краны чистить с использованием слабого раствора моющего средства и горячей воды.
- Регулярно, примерно раз в месяц, следует чистить от пыли решетку конденсатора на задней стороне устройства, используя жесткую щетку.

ВЫВЕДЕНИЕ УСТРОЙСТВА ИЗ ЭКСПЛУАТАЦИИ НА ДЛИТЕЛЬНЫЙ СРОК

- Выньте вилку шнура питания из розетки.
- Выключите нагрев.
- Слейте воду через краны.
- Слейте остатки воды через дренажные отверстия на задней стороне устройства.

ОСТОРОЖНО! ВЫТЕКАЮЩАЯ СЗАДИ ВОДА МОЖЕТ БЫТЬ ОБЖИГАЮЩЕ ГОРЯЧЕЙ!

ОПИСАНИЕ ДИСПЛЕЯ И ПРИНЦИП УПРАВЛЕНИЯ



1. Подача воды

- 1.1 Удалить крышку
- 1.2 Поставить бутылку в приемное гнездо
- 1.3 Нажать и удерживать кран гор воды

2. Включение Аппарата

- 2.1 Вставить вилку в розетку
- 2.2 Нажать кнопку включения
- 2.3 На дисплее-изображение капли, индикаторы температуры

3. Нагрев

- 3.1 Нажать кнопку нагрева (HOT) (при условии, что вода текла из крана гор воды)
- 3.2 На индикаторе-текущая темпер. воды
- 3.3 Когда температура достигнет заданного значения, горит весь ряд столбиков

4. Охлаждение

- 4.1 Нажать кнопку охлаждения (COLD) (вода текла из крана хол воды)
- 4.2 На индикаторе-текущая темпер. воды
- 4.3 Когда температура достигнет заданного значения, горит весь ряд столбиков